



ALEZIO S V200 - AWHP 11,16 TR/E

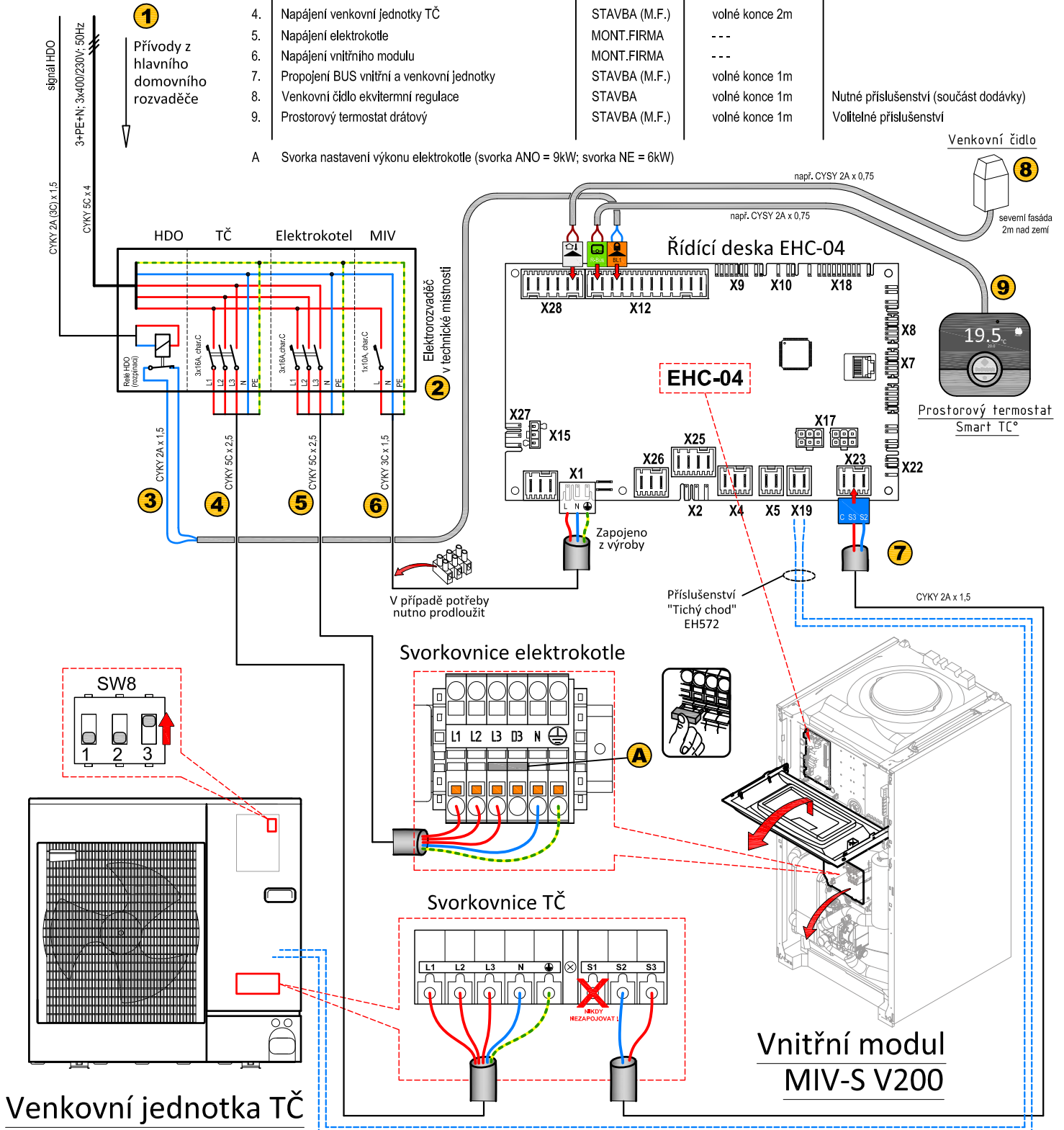
ELEKTRICKÉ ZAPOJENÍ

3-fázové provedení

Venkovní jednotka i elektrokotel zapojeno 3-fázově

Popis	Dodávka	Doporučené ukončení	Poznámka
1. Přívody z domovního rozvaděče do technické místnosti	STAVBA	volné konce 2m	Typová zkouška rozvaděče!
2. Podružný elektrorozvaděč v technické místnosti	MONT.FIRMA	---	
3. Ovládání HDO	MONT.FIRMA	---	
4. Napájení venkovní jednotky TČ	STAVBA (M.F.)	volné konce 2m	Nutné příslušenství (součást dodávky) Volitelné příslušenství
5. Napájení elektrokotle	MONT.FIRMA	---	
6. Napájení vnitřního modulu	MONT.FIRMA	---	
7. Propojení BUS vnitřní a venkovní jednotky	STAVBA (M.F.)	volné konce 1m	
8. Venkovní čidlo ekvitermní regulace	STAVBA	volné konce 1m	
9. Prostorový termostat drátový	STAVBA (M.F.)	volné konce 1m	

A Svorka nastavení výkonu elektrokotle (svorka ANO = 9kW; svorka NE = 6kW)



Venkovní jednotka TČ

Vnitřní modul
MIV-S V200

Toto schéma slouží pouze jako typový příklad a nelze jej použít jako závazný projekční podklad! Veškeré dimenze (kabely, jištění atd.) a konečné zapojení v závislosti na vzdálenostech a ostatních souvztažnostech MUSÍ určit projektant!